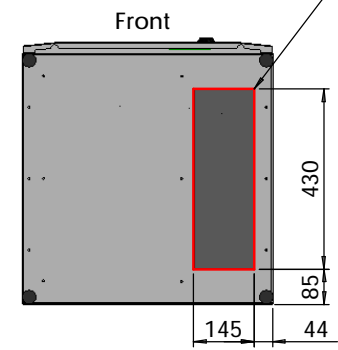
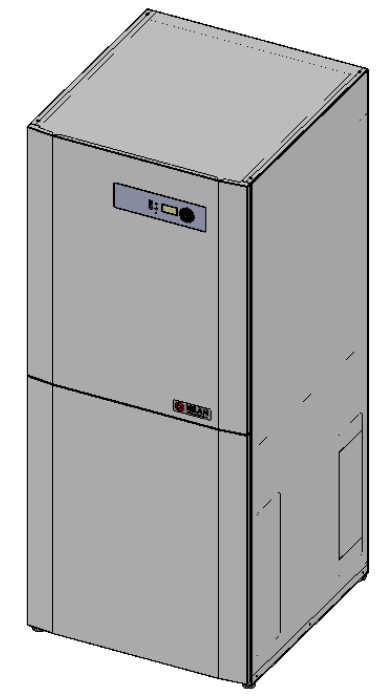
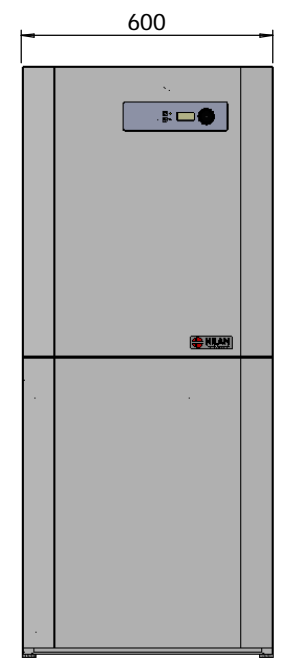


El tilslutning  
Stromversorgung  
Power connection

Kabinettet er forsynet med præget huller til installationsgennemføringer  
Das Kabinett ist mit Löchern zur Montagedurchführungen geprägt  
The cabinet is provided with pre-drilled holes for lead-in of cables



Hul i bund af kabinettet for brine frem / retur løb samt varme frem / retur løb.  
Loch im Kabinettboden für Zu- und Ablauf Sole sowie Zentralheizung Vor- und Ablauf  
Hole in the bottom of the cabinet for brine inlet/outlet and heat inlet/outlet



Info:	Nilan A/S Nilanvej 2 8722 Hedensted		Tlf: 76 75 25 00 Fax: 76 75 25 25 <a href="http://www.nilan.dk">www.nilan.dk</a>		Titel: JVP_kabinet_dim	
	<small>This drawing is the property of Nilan A/S and may not without written permission be copied or turned over to other persons or companies          Denne tegning er Nilan A/S ejendom, og må ikke kopieres eller videregives til tredjemand uden skriftlig tilladelse.</small>					
Hvis andet ikke er specificeret er alle mål i millimeter og alle vinkler i grader For pladedele gælder: Mål markeret med O er konturmål Mål markeret med □ er konstruermål Med mindre andet er angivet gælder: — : bukket 90° op — : bukket 90° ned	Tegn. af:	ha	Dato	27. august 2009 08:32:43		
	Kont. af:					
	Godk. af:					
	Revideret:	ha	26. august 2010 12:24:27			
Materiale:		Vægt:		g		Antal pr. anlæg:
Overfladebehandling:		Målestok: 1:1		Format: A3		Sheet 1 af 1