

# Montagevejledning

**CTS 602** by Nilan

**Comfort 1200**

Version: 6.00, 17-10-2011



## Indholdsfortegnelse

Indholdsfortegnelse .....	2
Generelle oplysninger før montage.....	3
Elmontage .....	4
Opstilling af Comfort .....	5
Kondensafløb/vandlås .....	6
Eftervarmeplade, vand .....	7
Eftervarmeplade, EI .....	9
Opstart og opsætning af CTS 602 styringen .....	10
Aktivering af servicemenuen .....	10
Varmeflade .....	11
Luftkvalitet.....	12
Luftskifte .....	13
Afrimer .....	14
Temp. kontrol.....	15
Indblæs kontrol .....	16
Rumkontrol .....	17
Nulstil .....	18
Manuel.....	19
Vejledende anlægsdimensioner.....	20
Tilbehør/reservedele.....	21

## Generelle oplysninger før montage



Kontroller at følgende papirer er leveret med anlægget:

- Montagevejledning (dette dokument)
- CTS 602 brugervejledning
- EL-diagram

Comfort er beregnet for varmegenvinding med luftmængder op til 1200 m<sup>3</sup>/h. Energien fra udsugningsluften overføres til indblæsningsluften via modstrømsveksleren, hvor de to luftstrømme passerer hinanden, uden at komme i direkte kontakt.

Anlægget er forberedt for eftermontage af eftervarmeplade (el eller vand) for supplerende opvarmning af indblæsningsluften. Styring af eftervarmeplade er integreret i CTS 602

Anlægget leveres som standard med filterklasse F5 på fraluften og F7 på tilluften.

Betjening af anlægget foretages med en CTS 602 styring, der tilbyder en lang række funktioner, f.eks. menustyret betjening, ugeprogram, tidsstyret filtervagt, justering af ventilatorhastighed m.m. (CTS 602 er beskrevet i en separat brugervejledning, som er leveret med anlægget).

Comfort leveres afprøvet og klar til drift. Installation og igangsætning skal foretages af autoriseret EL-installatør.

## Elmontage



EL-montage/strømforsyning (inkl. sikkerhedsafbryder) skal monteres af aut. EL-installatør.

Anlægget tilsluttes i henhold til det medleverede EL-diagram.

Anlægget leveres med 1m testkabel til betjeningspanelet. Panelet forbindes med CTS 602 styringen i anlægget med parsnoet kabel type 2x2x0,25mm<sup>2</sup> (maks. længde 50m).

Betjeningspanelet skal placeres tørt og frostfrit. Panelet bør placeres 1,5m over gulvniveau og min. 0,5m fra evt. hjørner. Såfremt det er muligt, bør det undgås at placere panelet på ydervæg, idet kuldeindfald vil kunne påvirke panelføleren. Ligeledes bør placering i zoner med kraftigt solindfald undgås.



**Betjeningspanel**

Hvis der er monteret vandvarmevlade på anlægget, skal reguleringsventil tilsluttes elektrisk i henhold til de medleverede EL-diagrammer.

## Opstilling af Comfort



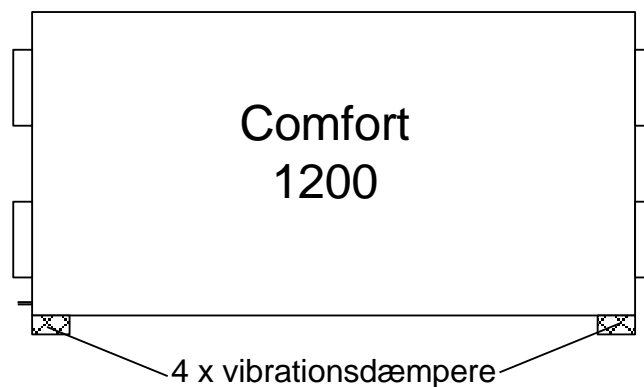
Ved opstillingen bør der tages hensyn til fremtidig service og vedligehold. Der anbefales en minimum friplads foran og bag anlægget på 60cm.

For at lette montagen er de enkelte studse mærket op fra fabrikken. Bemærk venligst de påsatte mærkater. Forbindelse mellem anlæggets studse og kanalsystemet udføres med fleksibel overgang (flexslange/lydflexslange eller anden type).

Anlægget opstilles i vater, af hensyn til kondens afløbet. Kondens afløbet kræver en frihøjde på min. 125mm under afløbsstudsen.

Anlægget leveres som standard med 50mm isolering.

Ventilationsanlægget er i sig selv støj- og vibrationssvag men der bør alligevel tages højde for eventuelle vibrationer, der kan forplante sig fra anlægget ud i de enkelte bygningsdele. For at skabe adskillelse mellem aggregat og underlag, anbefales det derfor, at bygge et fundament, som vist nedenfor.



**Forslag til opstilling af anlæg**

## Kondensafløb/vandlås

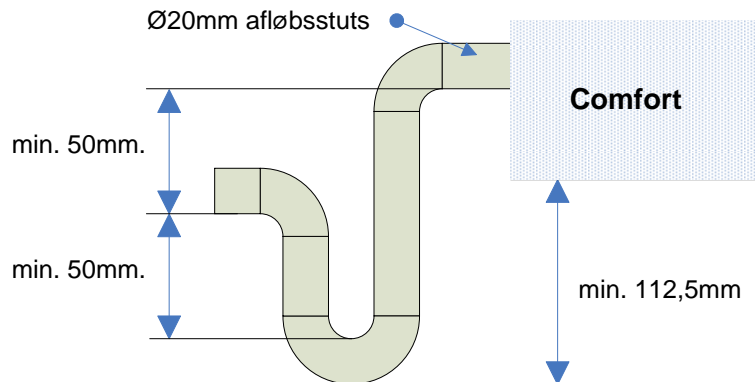
Comfort 1200 leveres med Ø20mm kondensafløb (PVC, GF-fittings). Afløbet er placeret under studsene for afkastluft.



For at opnå sikkerhed mod tilisning kan det være nødvendigt at forsyne kondensafløbet med et varmekabel, indtil det er indenfor klimaskærmen. Det er installatørens ansvar at frostsikre kondensafløbet.

Der kan under drift være et undertryk på op til 500Pa (svarende til 50mm vandsøjle) i afløbet. Derfor skal højdeforskellen i vandlåsen minimum være 50mm.

Vandlåsen kan udtørre og dermed forhindre vand i at bortledes fra kondensbakken. Vandlåsen bør derfor kontrolleres med jævne mellemrum, og efterfyldes med vand efter behov. Forøget højde af vandlåsen i forhold til minimumskravene vil minimere behovet for efterfyldning.



### Etablering af vandlås



Efter montering af vandlåsen testes funktionen på følgende måde (anlægget skal være tilsluttet kanalsystemet og frontlågen skal være lukket):

## Eftervarmefflade, vand



Tilslutningen af vandvarmeffladen skal udføres af en aut. VVS-installatør.

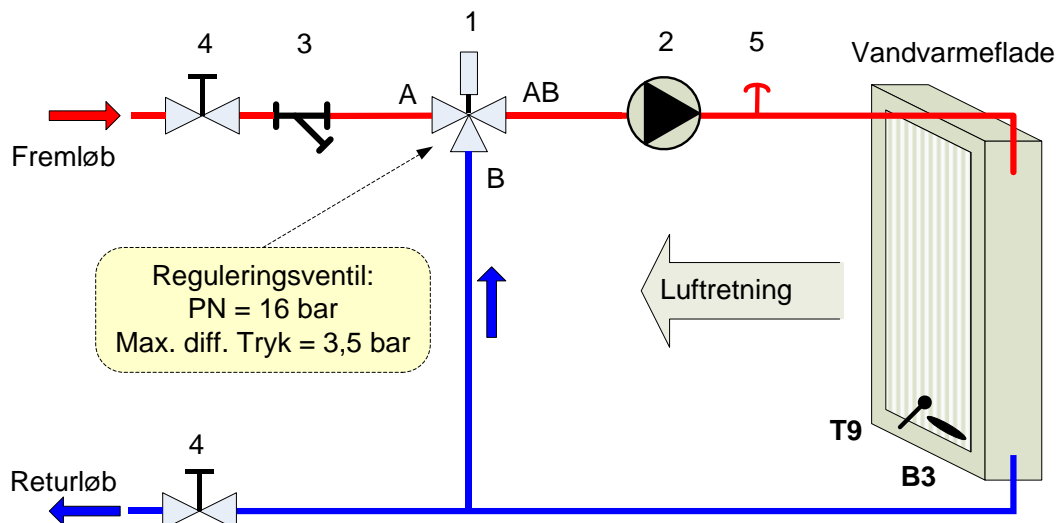


Hvis anlægget er opstillet udendørs eller udenfor bygningens klimaskærm, skal installationen sikres mod frostskaade.

Systemet tilsluttes, udluftes og efterses for eventuelle lækager. Herefter kan anlægget startes. Snavsopsamleren efterses og renses efter passende gennemskylning af systemet.



For at opnå en stabil regulering af varmeffladen bør afstanden mellem blandesløjfen og varmeffladen ikke overstige 2 meter.  
Undgå at føre rør i anlægget sådan, at ventilatoren ikke kan tages ud.



Bemærk: Temperaturføler T9 og føler for frosttermostat B3, er monteret på varmeffladens luftafgangsside i nærheden af returvandtilslutningen. Se el-diagram for tilkobling.

- 1: Aktuator og reguleringsventil:  
Type Danfoss AME 140/24V, - 3-vejsventil VZ3 DN15 Kv0,63, (Nilan leverance)
- 2: Cirkulationspumpe f.eks. Grundfos UPS 25-40 eller tilsvarende (ikke Nilan leverance)
- 3: Snavsopsamler (ikke Nilan leverance)
- 4: Afspærringshane (ikke Nilan leverance)
- 5: Udluftning (ikke Nilan leverance)

### Forslag til rørtilslutning

## VIGTIGT Vedr. Danfoss Actuator type AME 140:

Genmontering af actuatoren SKAL ske på følgende måde:

1. Afbryd strømmen og fjern actuatorens dæksel.
2. Frigør gearet, ved at holde knappen underst på huset presset ind mens spindlen skrues helt op (mod uret)
3. Monter actuatoren og tilslut strømmen.
4. DIP-switch nr. 1 flyttes til ON og derefter til OFF.
5. Kalibrering kører automatisk i op til 6 minutter.  
(Dioden blinker under kalibrering. Derefter konstant lys).
6. Monter actuatorens dæksel.

Omgivelsestemperatur for Danfoss Actuator type AME 130/24 V er 0°C til 55°C.

Vejledende ydelsesdata for Comfort 1200 vandflade							
Rørtilslutning: Ø15 (ved fabriksmonteret vandflade)							
Fremløbs- /retur- temperatur	Luftmængde	Ydelse	Indblæsnings- temperatur (ved temperatur på 5 °C umiddelbart før varmepladen)	Trykfald på vandsiden	Trykfald på luftsiden	Vand- mængde	Anbefalet Kv-værdi for ventil
[°C]	[m <sup>3</sup> /h]	[kW]	[°C]	[kPa]	[Pa]	[l/h]	
40/30	400	3	26,1	5	4,3	259	0,63
	600	4	23,7	8,4	8,4	344	
	800	4,8	22	11,8	13,5	416	
	1.000	5,6	20,7	15,3	19,5	480	
	1.200	6,2	19,6	18,7	26	537	
60/40	400	4,5	36,8	2,9	4,3	196	
	600	6	33,1	4,8	8,4	260	
	800	7,2	30,5	6,7	13,5	314	
	1.000	8,3	28,4	8,6	19,5	361	
	1.200	9,3	26,8	10,5	26	403	
70/40	400	5	39,9	1,6	4,3	144	
	600	6,5	35,6	2,7	8,4	189	
	800	7,9	32,7	3,7	13,5	228	
	1.000	9	30,4	4,7	19,5	261	
	1.200	10	28,6	5,8	26	291	



## Eftervarmeblade, EI

EL-varmebladen er en kanalvarmeblade Ø315mm, 400V, 3~ .



Tilslutningen af EL-varmeblade skal udføres af en autoriseret EL-installatør.

Se EL-diagram for ventilationsanlæg samt EL-diagram.

EL-varmebladen monteres i indblæsningskanalen efter Comfort 1200.

Der skal være en sikkerhedsafstand på minimum 150mm fra elvarmebladen til brændbart materiale. Varmebladen skal isoleres med et brandhæmmende isoleringsmateriale, dog må tilslutningsboksen ikke isoleres. (Vigtig: Anvisninger fra fabrikanten af elvarmelegemet SKAL følges.)

- EL-montage skal udføres af autoriseret el-installatør.
- strømforsyning etableres sammen med ventilationsanlægget.
- T7, indblæsningsføler, monteres i indblæsningskanalen ca. 1 meter efter EL-varmebladen.
- 0-10V signal tilsluttes elvarmebladen.
- Signal for overhedning tilsluttes fra elvarmeblade til CTS 602 print i ventilationsanlægget.

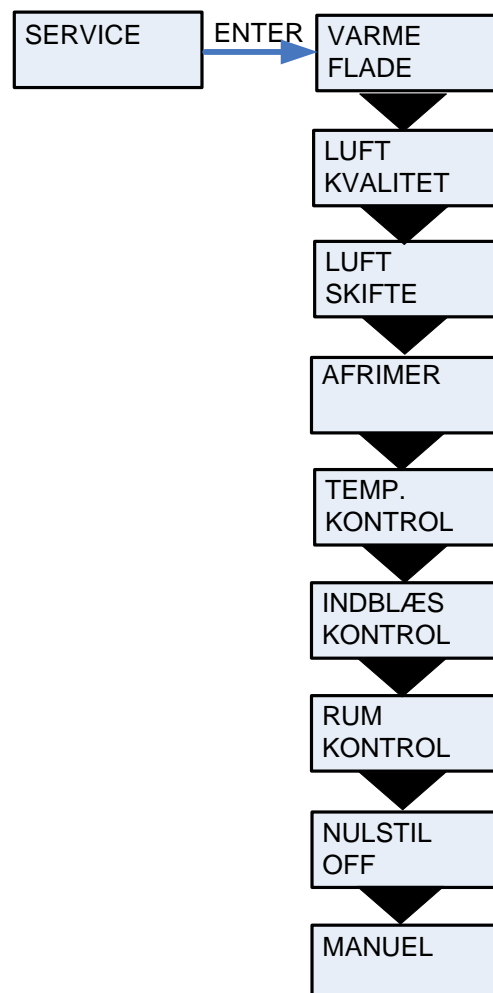
Den af NILAN leverede varmeblade monteres efter medleverede EL-diagram

Varmebladen skal nu tilvælges i softwaren via betjeningspanelet. Se vejledningen på de følgende sider.

## Opstart og opsætning af CTS 602 styringen

### Aktivering af servicemenuen

Hold ▼ og **ENTER** tasten ned samtidig i 10 sek. Herefter er servicemenuen tilgængelig. Tryk flere gange på ▼ tasten til **SERVICE** fremkommer i displayet. Tryk **ENTER** for at gå ind i servicemenuen. Der kan nu bladres i servicemenuen vha. ▲▼ tasterne. Servicemenuens hovedpunkter er vist i nedenstående figur.



Hovedpunkterne i servicemenuen

## Varmeflade

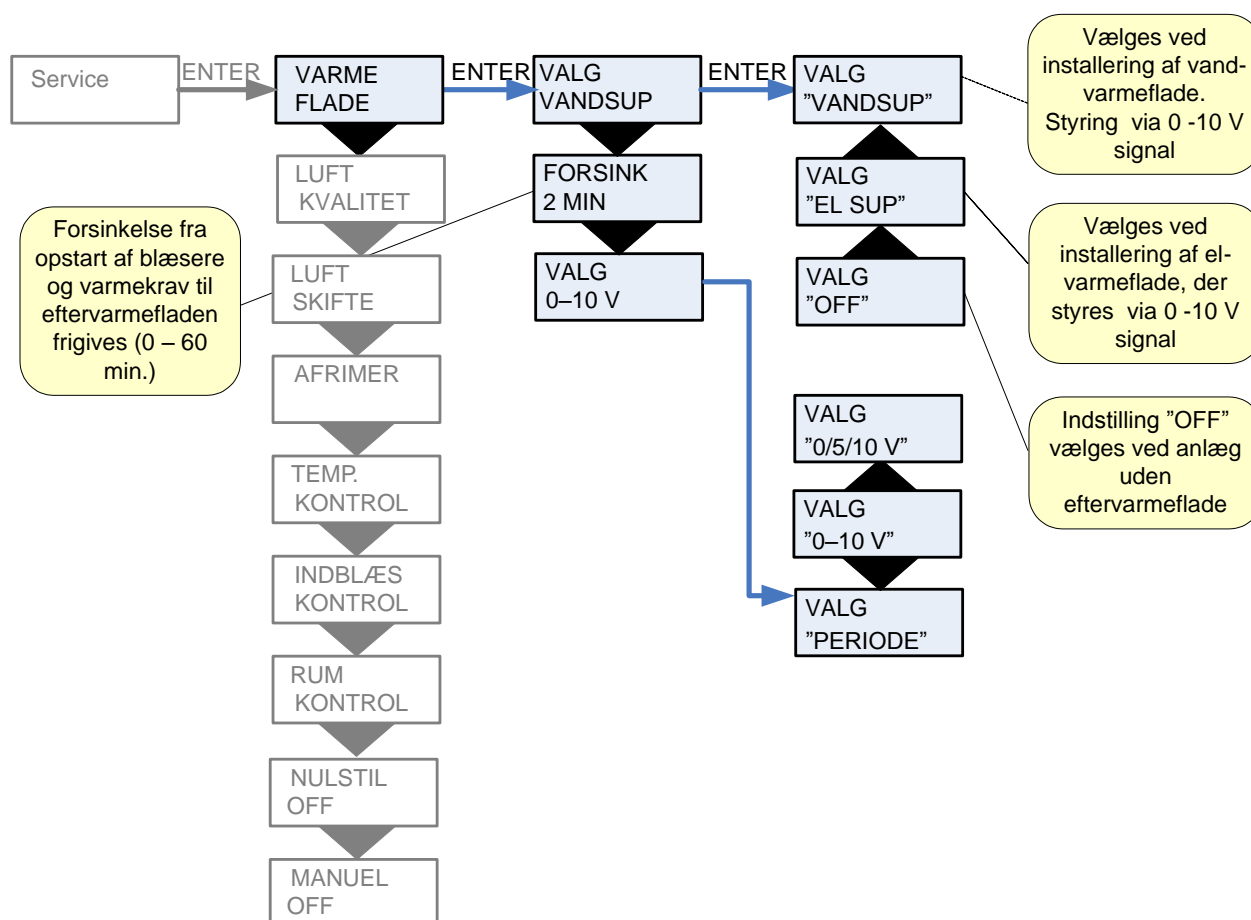
Anlægget er forberedt for installation af en eftervarmevlade.

Det er muligt at eftermontere en Vand- eller EL-eftervarmevlade. Fladen skal aktiveres i CTS 602 servicemenuen, for at fungere sammen med anlægget, og for at frostsikringen af vandfladen er aktiveret.

Efter tilvalg af en varmevlade er T7 indblæsningsføler.

På CTS602 Panelet tryk:

- ESC for at gå et trin tilbage i menuen
- ▼▲ for at gå hhv. ned og op i menuen eller for at justere et aktiveret menupunkt
- ENTER for at aktivere et menupunkt
- ENTER for at bekræfte et menupunkt
- OFF for at slukke anlægget
- ON for at tænde anlægget



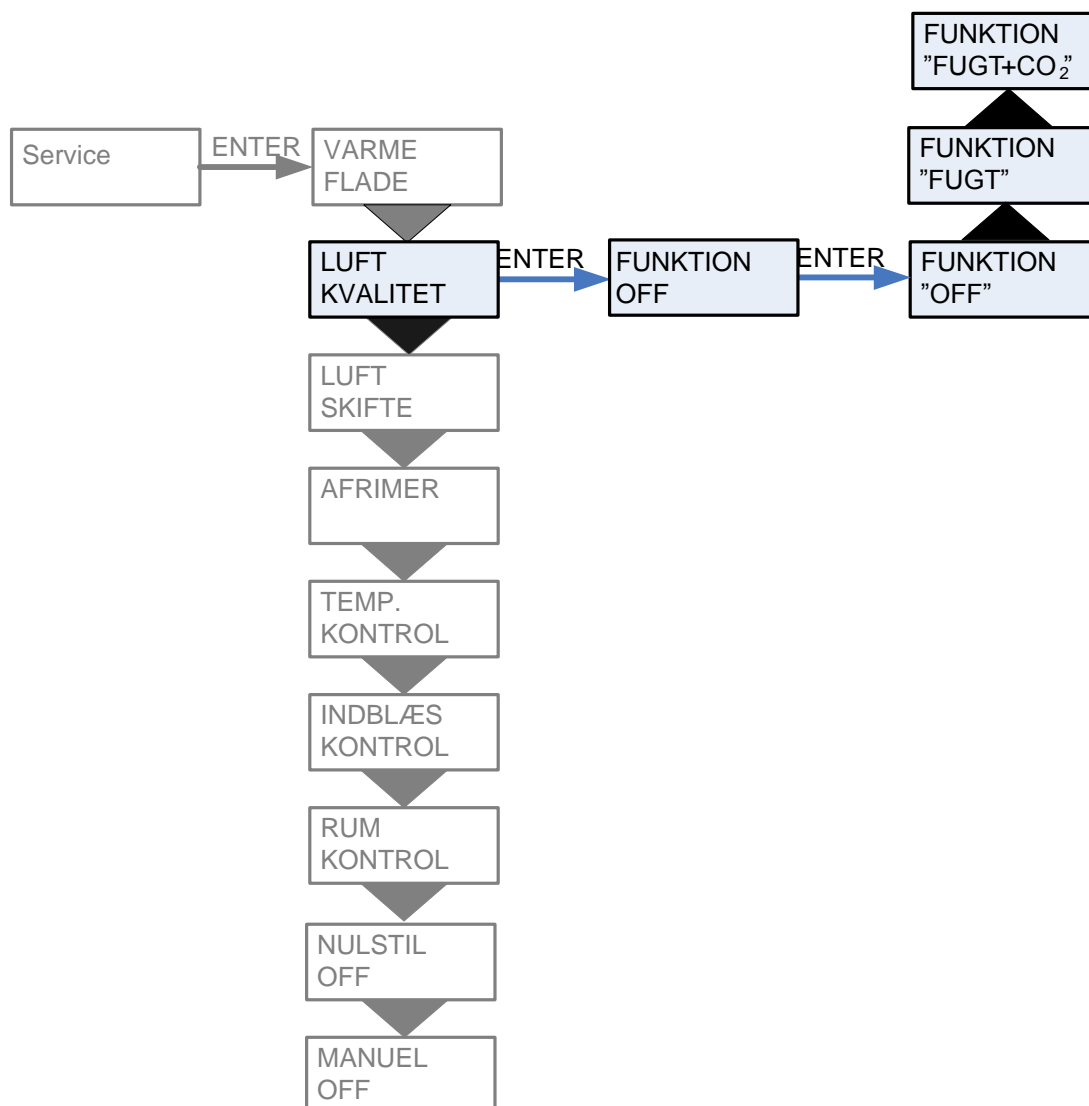
### Menuen "Varmeflade"

## Luftkvalitet

Menuen "Luftkvalitet" giver mulighed for, at vælge fugtfølere og/eller CO<sub>2</sub>-følere til og fra.

På CTS602 Panelet tryk:

- ESC for at gå et trin tilbage i menuen
- ▼▲ for at gå hhv. ned og op i menuen eller for at justere et aktiveret menupunkt
- ENTER for at aktivere et menupunkt
- ENTER for at bekræfte et menupunkt
- OFF for at slukke anlægget
- ON for at tænde anlægget



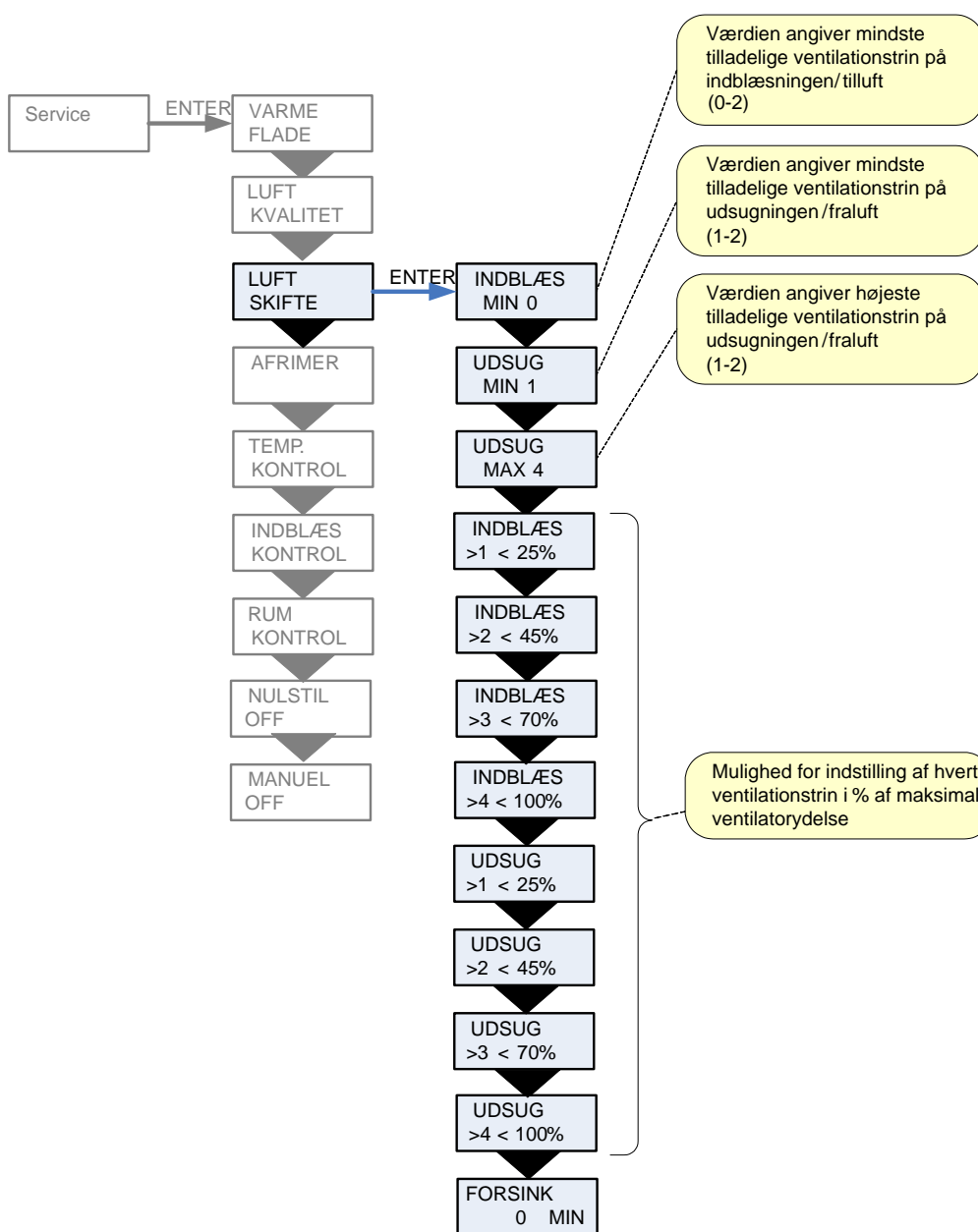
### Menuen "Luftkvalitet"

## Luftskifte

Menuen "Luftskifte" giver mulighed for frit at indstille 4 ventilationstrin (luftmængder) for anlægget. Tilluft (indblæs) og fraluft (udsug) indstilles individuelt på hvert ventilationstrin.

Der kan indstille et min. ventilationstrin for indblæsningen, og hhv. min. og maks. ventilationstrin for udsugningen.

- På CTS602 Panelet tryk:
- ESC for at gå et trin tilbage i menuen
  - ▼▲ for at gå hhv. ned og op i menuen eller for at justere et aktiveret menupunkt
  - ENTER for at aktivere et menupunkt
  - ENTER for at bekræfte et menupunkt
  - OFF for at slukke anlægget
  - ON for at tænde anlægget



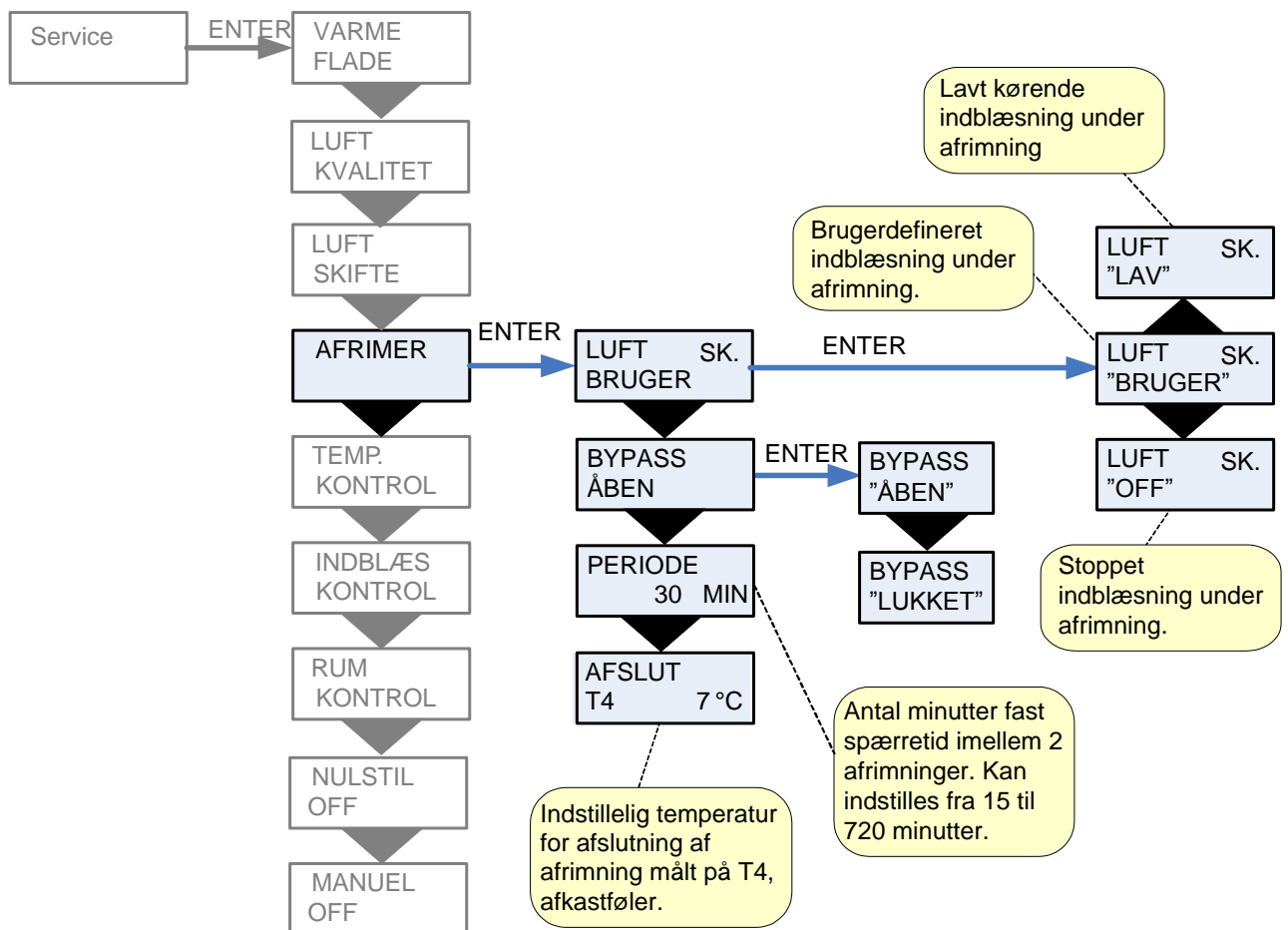
Menuen "Luftskifte"

## Afrimer

Menuen "Afrimer" giver mulighed for at indstille anlæggets opførsel i forbindelse med afrimning af modstrømsveksleren.

På CTS602 Panelet tryk:

- ESC for at gå et trin tilbage i menuen
- ▼▲ for at gå hhv. ned og op i menuen eller for at justere et aktiveret menupunkt
- ENTER for at aktivere et menupunkt
- ENTER for at bekræfte et menupunkt
- OFF for at slukke anlægget
- ON for at tænde anlægget



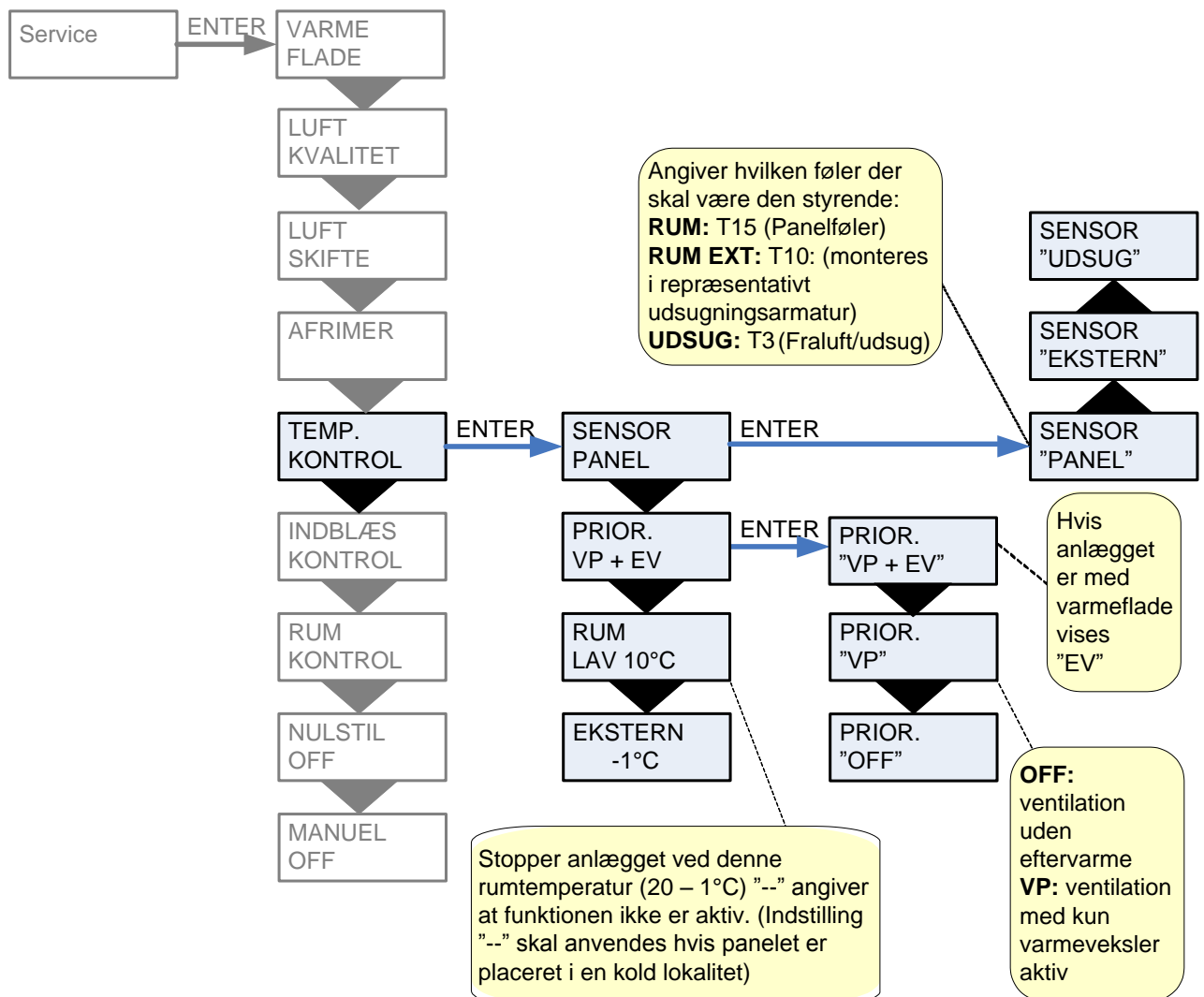
Menuen "Afrimer"

## Temp. kontrol

Menuen "Temp. kontrol" giver mulighed for at vælge den styrende temperaturføler for anlægget. Der er mulighed for at angive en minimumsværdi for stop af anlæg for at forhindre yderligere nedkøling af bygningen i forbindelse med udfald af den primære varmforsyning.

På CTS602 Panelet tryk:

- ESC for at gå et trin tilbage i menuen
- ▼▲ for at gå hhv. ned og op i menuen eller for at justere et aktiveret menupunkt
- ENTER for at aktivere et menupunkt
- ENTER for at bekræfte et menupunkt
- OFF for at slukke anlægget
- ON for at tænde anlægget



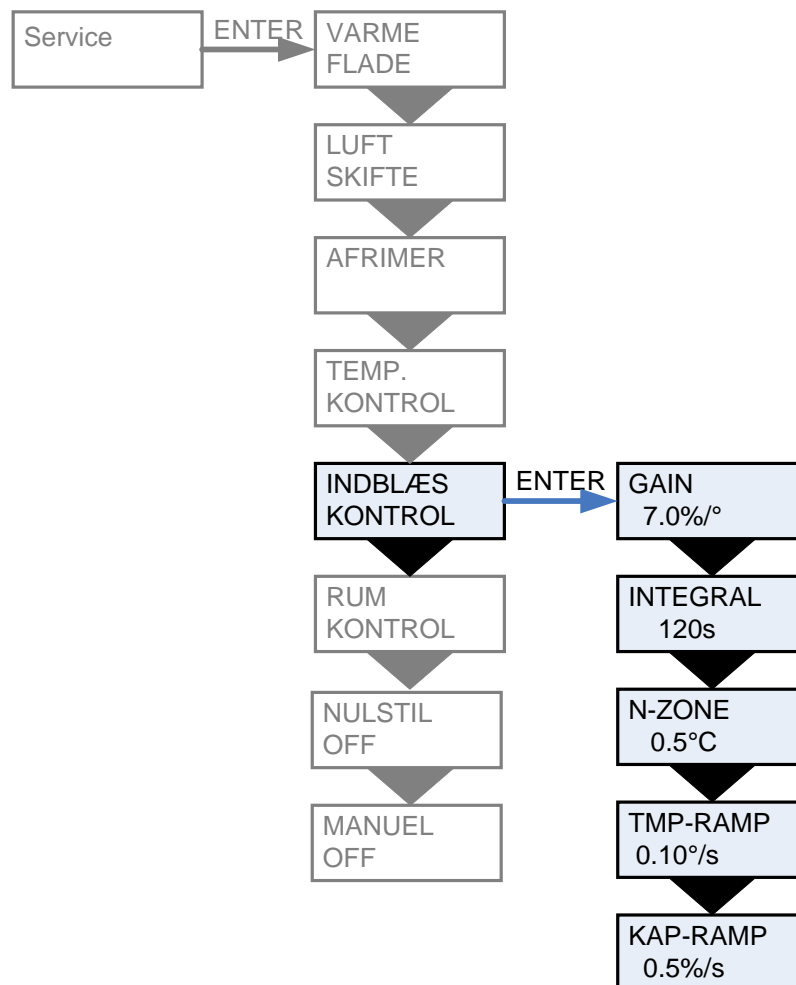
### Menuen "Temp. kontrol"

## Indblæs kontrol

Menuen "Indblæs kontrol" giver mulighed for at indstille regulatoren for styringen af indblæsnings-temperaturen/tilluft. Denne menu er kun tilgængelig, hvis styringen er sat op til eftervarmeplade.



Parametrene i menuen "INDBLÆS KONTROL" bør kun justeres af personer med kendskab til reguleringsteknik.



Menuen "Indblæs kontrol"



## Rumkontrol

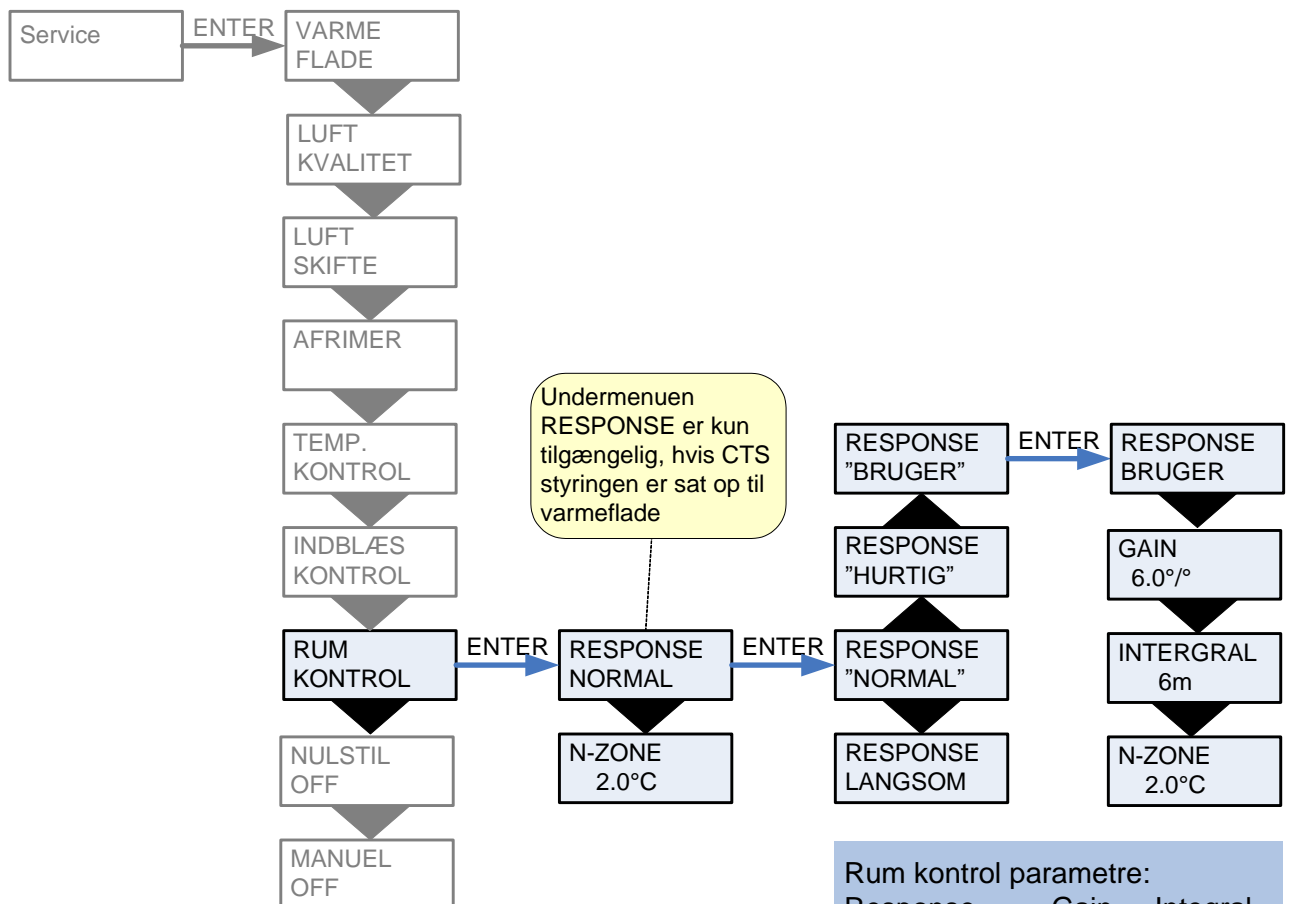
Menuen "Rumkontrol" giver mulighed for at indstille regulatoren for styring af rumtemperaturen.



Parametrene i menuen "RUMKONTROL" bør kun justeres af personer med kendskab til reguleringsteknik.

På CTS602 Panelet tryk:

- ESC for at gå et trin tilbage i menuen
- ▼▲ for at gå hhv. ned og op i menuen eller for at justere et aktiveret menupunkt
- ENTER for at aktivere et menupunkt
- ENTER for at bekræfte et menupunkt
- OFF for at slukke anlægget
- ON for at tænde anlægget



Rum kontrol parametre:		
Response	Gain	Integral
Langsom	4.0	12
Normal	6.0	6
Hurtig	8.0	4
Bruger	6.0	6

### Menuen "Rumkontrol"

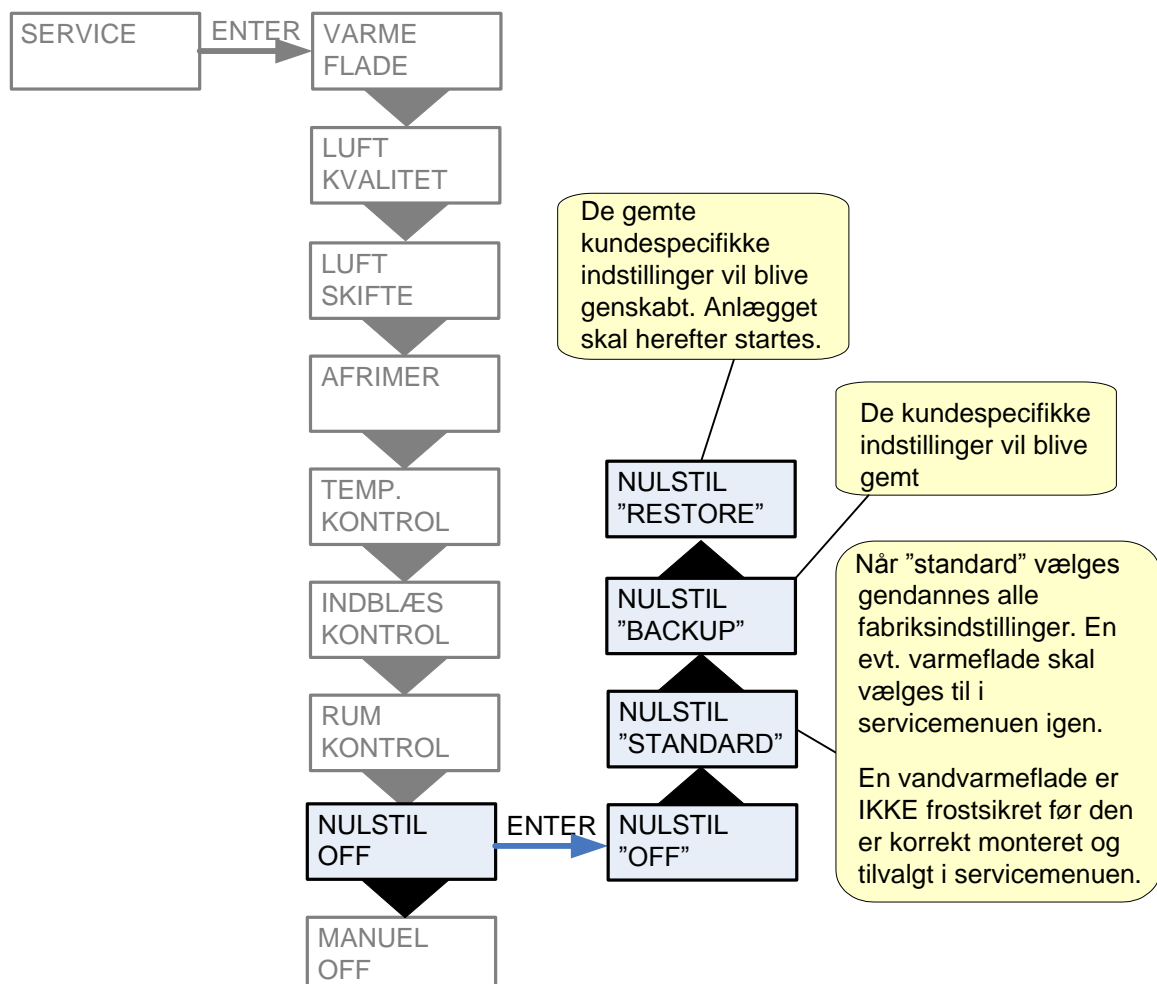
## Nulstil

Menuen "Nulstil" giver mulighed for at vende tilbage til fabriksindstillingerne.

RESTORE menuen giver mulighed for at genindlæse en kopi af anlæggets opsætning.

Ved at holde ESC+▲ tasterne nedtrykket i 5 sekunder fremkommer et nyt menu punkt RESTORE, dette accepteres/aktiveres så ved at trykke på ENTER

På CTS602 Panelet tryk:	
- ESC	for at gå et trin tilbage i menuen
- ▼▲	for at gå hhv. ned og op i menuen eller for at justere et aktiveret menupunkt
- ENTER	for at aktivere et menupunkt
- ENTER	for at bekræfte et menupunkt
- OFF	for at slukke anlægget
- ON	for at tænde anlægget



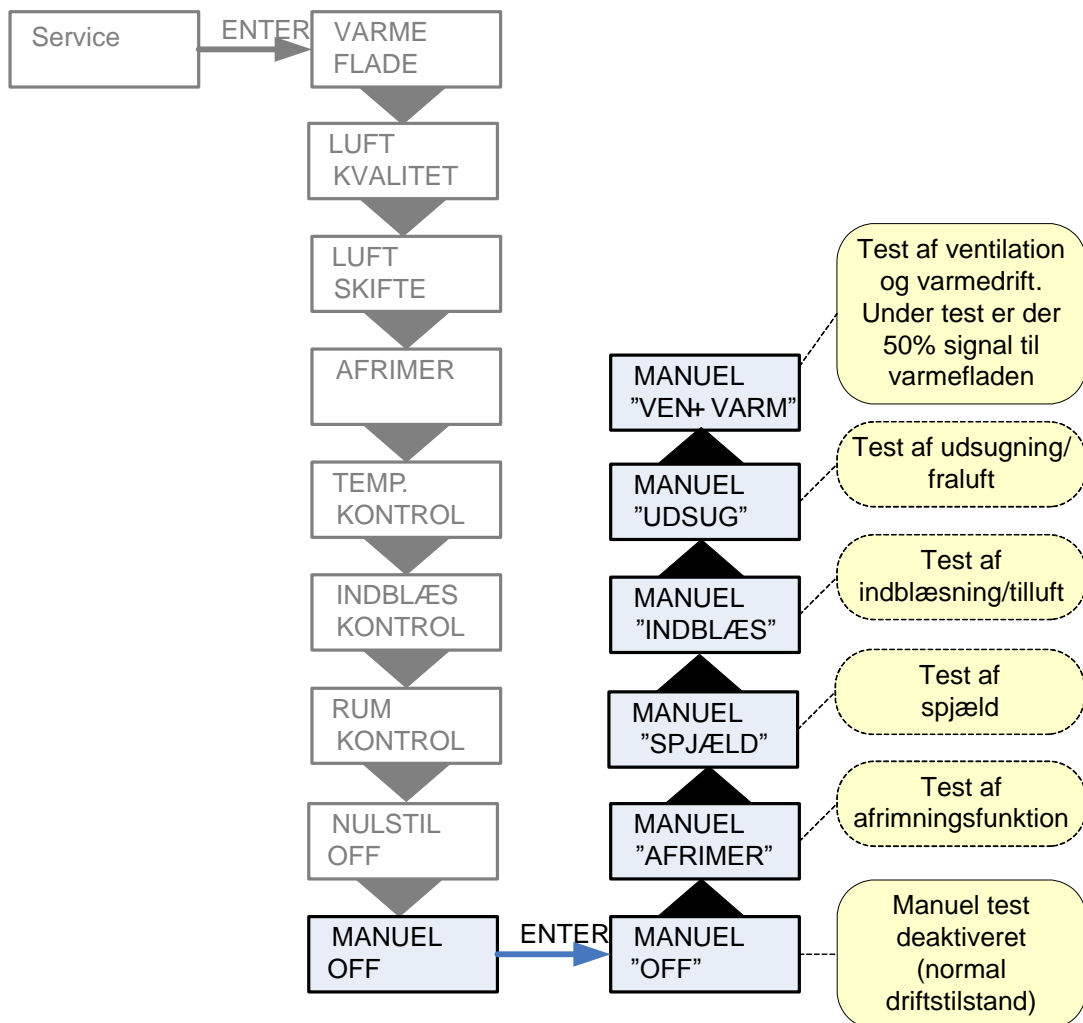
### Menuen "Nulstil"

## Manuel

Menuen "Manuel" giver mulighed for en manuel test af anlæggets funktioner.

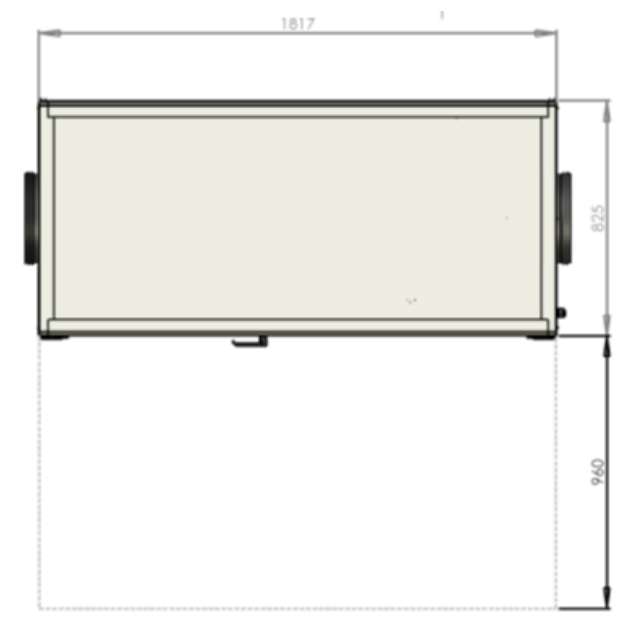
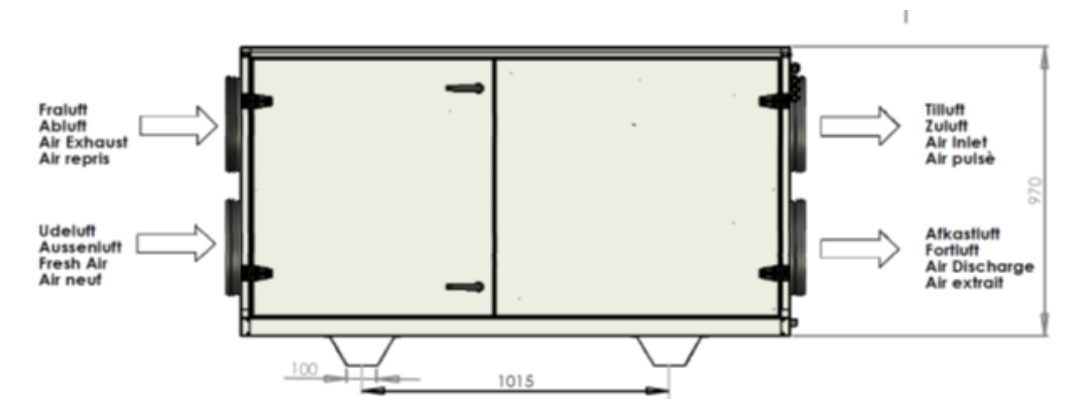
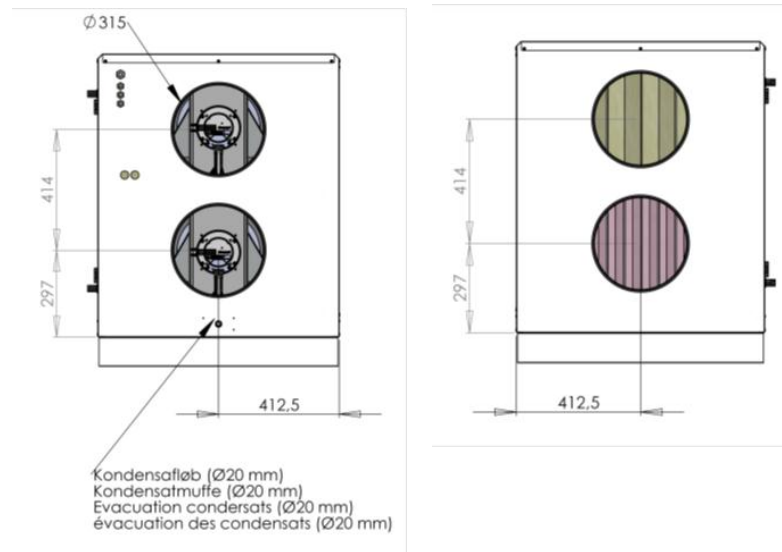
På CTS602 Panelet tryk:

- ESC for at gå et trin tilbage i menuen
- ▼▲ for at gå hhv. ned og op i menuen eller for at justere et aktiveret menupunkt
- ENTER for at aktivere et menupunkt
- ENTER for at bekræfte et menupunkt
- OFF for at slukke anlægget
- ON for at tænde anlægget



Menuen "Manuel"

## Vejledende anlægsdimensioner



Vejledende anlægsdimensioner for Comfort 1200

## Tilbehør/reservedele

<b>Filtre</b>			
Type	Anlæg	Antal	Nilan varenummer
Posefilter F7	Comfort 1200	1	3949
Posefilter F5	Comfort 1200	1	3948

<b>Vandvarmeplade inkl. regulering</b>			
Anlæg		Antal	Nilan varenummer
Comfort 1200 (højre)		1	76792
Comfort 1200 (venstre)		1	76793

<b>EI-varmeplade (intern)</b>			
Anlæg	Effekt	Antal	Nilan varenummer
Comfort 1200	6kW, 400V, 3~	1	7644

<b>Reservedele/tilbehør</b>			
Type		Antal	Nilan varenummer
Hygrostat		1	3637
CTS 602, print til styring		1	239932
CTS 602, brugerpanel komplet		1	2398
CTS 602, hvidt kabinet til brugerpanel		1	2398HX
Filtervagt ekskl. slange (3m à 3049)		1	3635
Vibrationsdæmpere (sæt af 4 stk)		1	7722401
Fugt sensor		1	23997
CO <sub>2</sub> -sensor		1	7134B13

<b>Varmekabel for kondens afløb (frostsikring)</b>			
Anlæg	Betegnelse		Nilan varenummer
Comfort	Varmekabel		2172